



検定だより

2018年 11月号



2018年11月
NY育英学園検定事務局

特集：数学検定

10月号の漢字検定特集では、楽しく漢字を学べるように漢字クイズを出題しました。挑戦してみましたか。漢字だけでなく、算数でも計算問題だけ何回もやっていると疲れてしまいますね。算数・数学を楽しく学ぶために、おもしろい問題や話題を集めたWebサイトが色々あります。今月はその中の一つ、岐阜県教育委員会が作成した「岐阜県まるごと学園」のなかの「算数おもしろ問題」の小学校「ていがくねん」の問題を出題します。答えは右にありますので、上下さかさにしてください。

下の問題がおもしろかったら、次のWebサイトで他の問題も解いてみましょう。

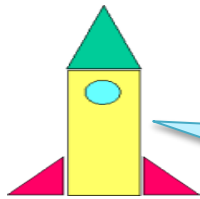
https://gakuen.gifu-net.ed.jp/~contents/syou_sansuu/root/1/omosiro/index.html

もんだい ていがくねん1

さんすうランドには、いろいろな大きさ、かたちの○、△、□があります。○は1つ30円、△は1つ20円、□は1つ10円です。

○と△と□をつかって、つぎのかたちをつくりましょう。

- (1)40円のいえ (2)150円のかお (3)150円のトラック



左のロケットは、
○が1つで30円、
△が3つで60円、
□が1つで10円、
合わせて100円です。

もんだい ていがくねん2

1のだんの九九のこたえをぜんぶたすと、45になります。

$$(1+2+3+4+5+6+7+8+9=45)$$

つぎのだんのこたえをぜんぶたすといくつになるでしょう。

- (1)2のдан (2)3のдан (3)4のдан (4)5のдан

$$2+4+6+8+10+12+14+$$

.....

ぜんぶたしていくと
わからなくなってしまう。
かんたんなほうほうは
ないかな?

		かける数								
		1	2	3	4	5	6	7	8	9
かける数	1	1	2	3	4	5	6	7	8	9
	2	2	4	6	8	10	12	14	16	18
	3	3	6	9	12	15	18	21	24	27
	4	4	8	12	16	20	24	28	32	36
	5	5	10	15	20	25	30	35	40	45
	6	6	12	18	24	30	36	42	48	54
	7	7	14	21	28	35	42	49	56	63
	8	8	16	24	32	40	48	56	64	72
	9	9	18	27	36	45	54	63	72	81

$$45+45+45+45+45=225$$

(4)5のだんの九九のこたえは、

$$45+45+45+45=180$$

(3)4のだんの九九のこたえは、

$$45+45+45=135$$

(2)3のだんの九九のこたえをぜんぶたすと、

$$45+45=90$$

2のだんの九九のこたえをぜんぶたすと、

1のだんの九九のこたえをぜんぶたすと45だから、

2のだん...2 4 6 8 10 12 14 16 18

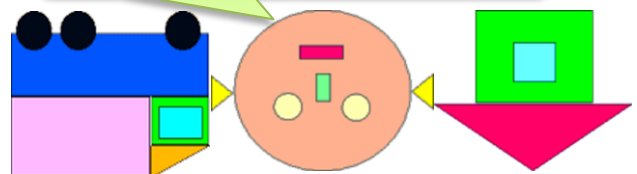
1のだん...1 2 3 4 5 6 7 8 9

2ばいになっていきます。

(1)2のだんの九九のこたえは、1のだんの九九のこたえの

こたえ ていがくねん2

ほかにも、いろいろなこたえがありますよ。
しずんでもんだいもくらえますね。
やってみましょう。



- (1)40円のいえ (2)150円のかお (3)150円のトラック

こたえ ていがくねん1

2018年度第3回 各種検定 本試験・模擬試験スケジュール

本試験			模擬試験	
試験日	申込期間	会場	試験日	会場
实用英語技能検定試験			英検模擬試験は1次のみ	
1次	2019年1月26日(土)	Lehman College, Carman Hall	2019年1月12日(土)	りんごラーニングセンター
2次	2019年2月24日(日)		2019年1月13日(日)	Friends Academy
漢字能力検定			2019年1月16日(水)	NY育英NJキャンパス
2019年1月12日(土)	10/31~12/9	NY育英学園NJキャンパス Sat M校/Sat PW校 Friends Academy	2019年1月5日(土)	NY育英学園NJキャンパス Sat PW校 Friends Academy
实用数学技能検定				
2019年2月17日(日)	12/18~1/8/2019	NY育英学園NJキャンパス	2019年2月9日(土)	NY育英学園NJキャンパス
書写検定 Sat M校は硬筆3~5級、Sat PW校は硬筆3~5級、毛筆5級のみ				
2019年1月26日(土)	12/5~1/9/2019	NY育英学園NJキャンパス Sat M校/Sat PW校 Friends Academy	2019年1月12日(土)	NY育英学園NJキャンパス
TOEIC				
2019年3月2日(土)	~2/16/2019	りんごラーニングセンターまたは NY育英学園NJキャンパス	りんごラーニングセンターでは、毎週火曜・水曜にTOEICクラスを開講しています。	

裏面で数学検定の
過去問題を
特集します。
みんなで挑戦
してください。

10級 1. ⑤ 2. ③
9級 1. ⑦ 3. ② ④ ⑦ 2
6級 1. 点キ、ク
2. 3つ 3. 8cm
5級 1. (3²+4²)個 2. 85個

2018年度 第3回 実用数学技能検定

実施日:2019年2月17日(日曜日)

申込期間:2018年12月18日~2019年1月8日

受検会場:ニューヨーク育英学園ニュージャージーキャンパス

- ・11級~6級までは1部2部で、隣接した級のダブル受検が可能です。
- ・級によって開始・終了時間が異なりますので、ご注意ください。
- ・かすかたち検定の中にはゴールドスターとシルバースターという級があり、同一時間内で併願が可能です。
- ・5級~準1級はダブル受検はできません。

区分	検定級	集合時間	検定時間
一次試験 計算技能	準1, 2, 準2, 3, 4, 5	AM 8:45	AM 9:00~10:00
二次試験 数理技能	準1	AM 10:10	AM 10:15~12:15
	2, 準2		AM 10:15~11:45
	3, 4, 5		AM 10:15~11:15
区分なし	1部	7 9, 11, かすかたち検定*	AM 8:45
			AM 9:00~9:50
	2部		AM 10:05
			AM 10:15~11:05
1部	6, 8	AM 10:15~11:05	
		AM 10:15~10:55	
2部	10, かすかたち検定	AM 10:15~11:05	
		AM 10:15~10:55	

検定申込書は各校事務局にあります。また学園HPからもダウンロード頂けます。検定についてのお問い合わせは検定事務局(りんごラーニングセンター 電話201-947-4707)または、kentei.nyikuei@gmail.com (担当:舛田)まで。

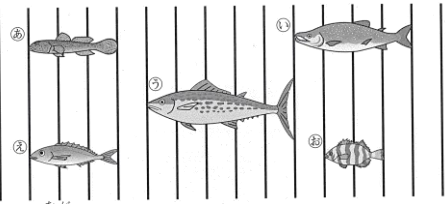
受検料と受検級のめやす

級	受検料	各級の検定のめやす
準1	\$58	高校3年程度(数学III程度)
2	\$53	高校2年程度(数学II・数学B程度)
準2	\$48	高校1年程度(数学・数学A程度)
3	\$43	中学校3年程度
4	\$38	中学校2年程度
5	\$38	中学校1年程度
6	\$33	小学校6年程度
7	\$33	小学校5年程度
8	\$33	小学校4年程度
9	\$28	小学校3年程度
10	\$28	小学校2年程度
11	\$28	小学校1年程度
ゴールド&シルバー	\$28	就学前児童

※受検料とは、検定料に会場費用、通信費、国際郵送料、監督料、事務手数料を加えたものです。

10級(小学校2年程度)

下の絵を見て、つぎのものだいに答えましょう。答えは④から⑩の中から1つえらんで、その記号で答えましょう。



- いちばん長いのは、どれですか。
- いちばん みじかいのは、どれですか。

9級(小学校3年程度)

①、②、③、④、⑤の5まいの数字カードがあります。(計算1)の□に5まいのカードをあてはめて、かけ算のひっ算をつくれます。(計算2)のように、十のくらいに①、⑤をあてはめるとき、次の問題に答えましょう。同じカードを2回使うことはできません。(計算1)

$$\begin{array}{r} \square \square \\ \times \quad \square \\ \hline \square \square \end{array}$$

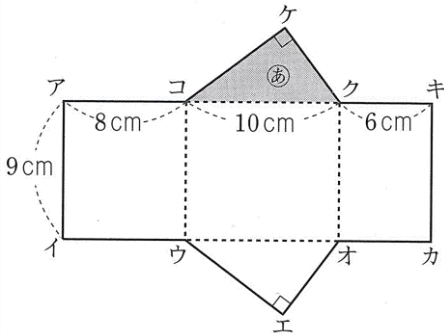
(計算2)

$$\begin{array}{r} 1 \text{ ア} \\ \times \quad \text{イ} \\ \hline 5 \text{ ウ} \end{array}$$

- (計算2)のアにあてはまる数は何ですか。
- (計算2)のイとウにあてはまる数は何と何ですか。

6級(小学校6年程度)

下の図は、三角柱の展開図です。これについて、次の問題に答えましょう。

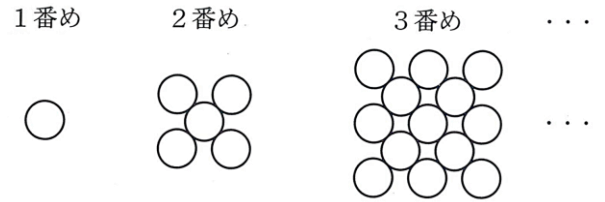


- この展開図を組み立てるとき、頂点アに集まる点はどれですか。全部書きましょう。
- この展開図を組み立てるとき、面②に垂直な面はいくつありますか。
- 辺ウエの長さは何cmですか。

問題提供: (公財) 日本数学検定協会

5級(中学校1年程度)

下のように、1番め、2番め、3番め、...と丸いおはじきを規則正しく並べていき、それぞれのおはじきの数をかぞえます。



ここで、1番め、2番め、3番めのおはじきに右の図のように色をぬると、おはじきの数は色のないおはじきの数と色をぬったおはじきの数の和として、下のように表すことができます。

1番めは(0²+1²)個 2番めは(1²+2²)個
3番めは(2²+3²)個

このとき、次の問いに答えなさい。

- 4番めのおはじきの数を上の例のように和の形で表しなさい。
- 7番めのおはじきの数は全部で何個ですか。

どうでしたか。答えはこの検定だよりの表のページの下のほうにあります。上下逆さにして見てください。それでは、来月号もお楽しみに!